

KÄRCHER

FC 4-4

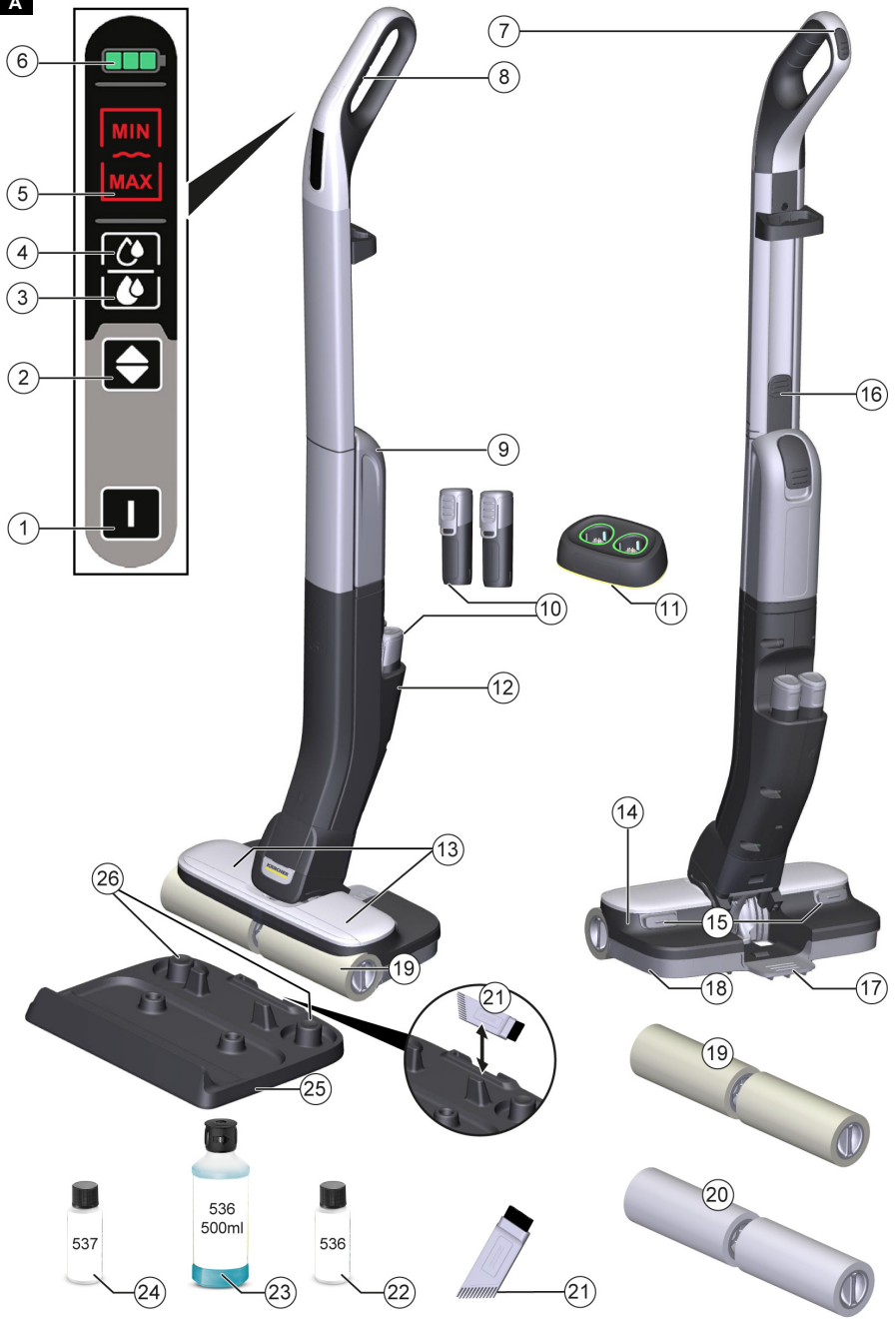


EAC



59698360 (08/23)

A



6

5

4

3

2

1

7

8

9

10

11

12

14

13

15

18

19

20

26

13

19

21

537

536
500ml

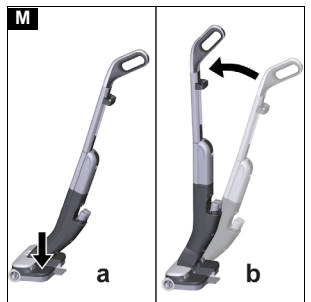
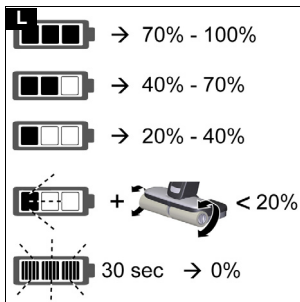
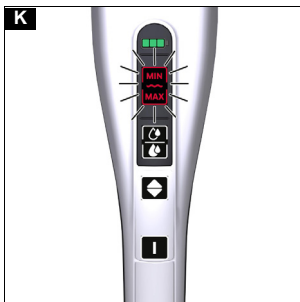
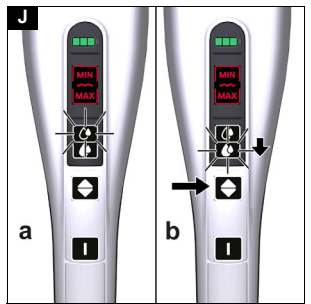
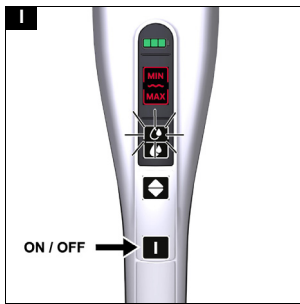
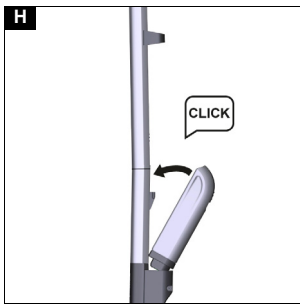
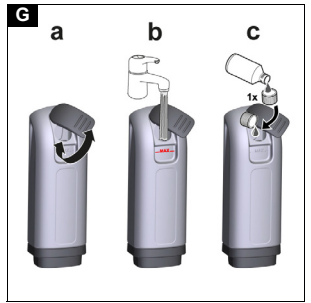
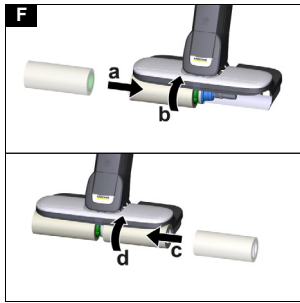
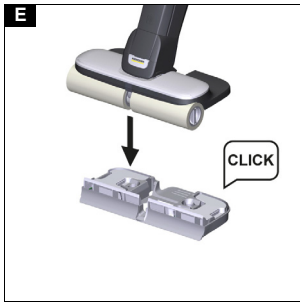
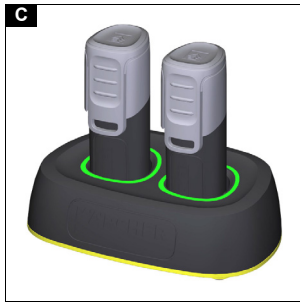
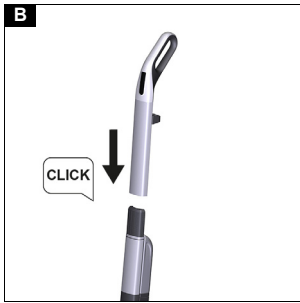
536

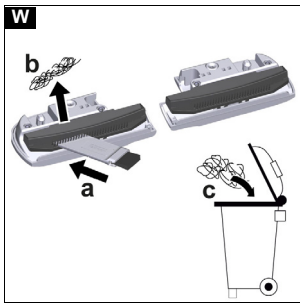
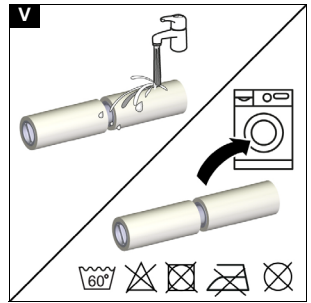
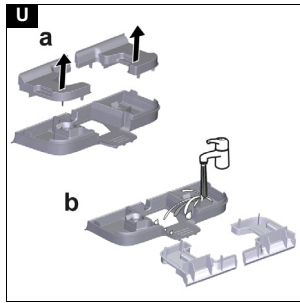
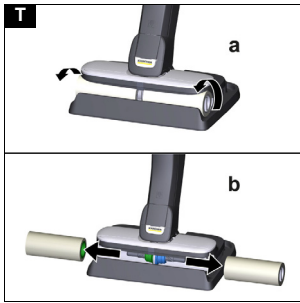
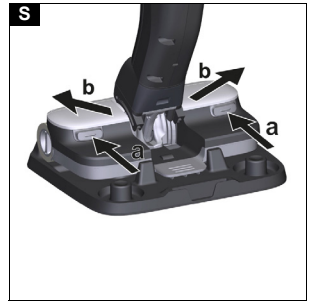
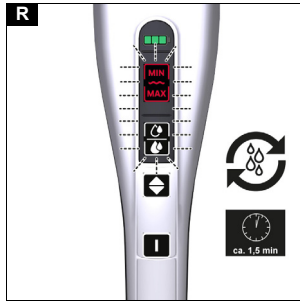
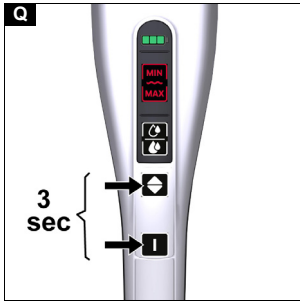
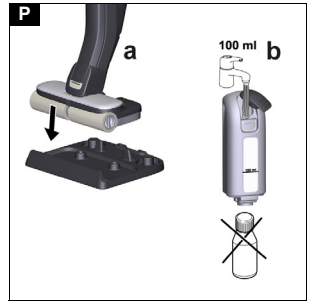
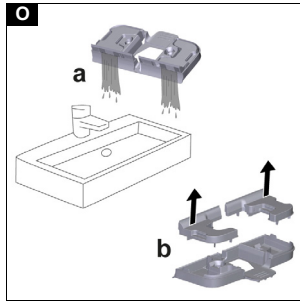
24

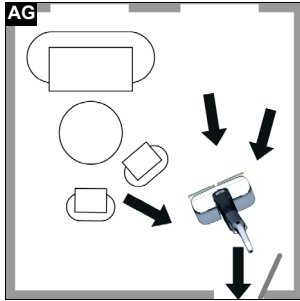
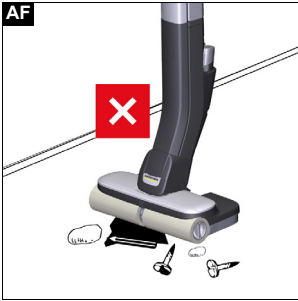
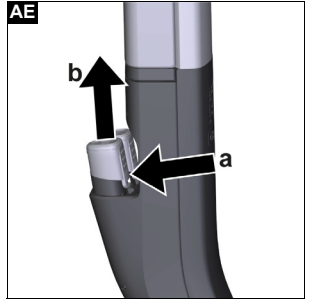
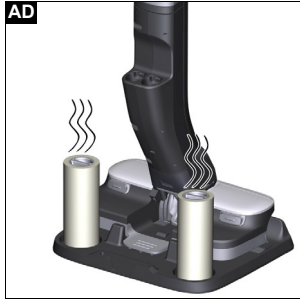
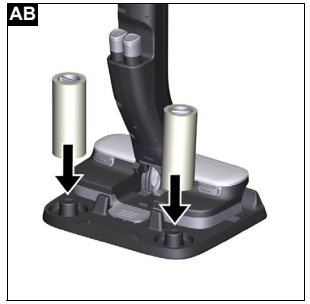
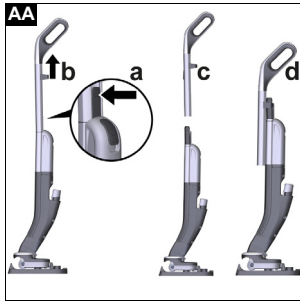
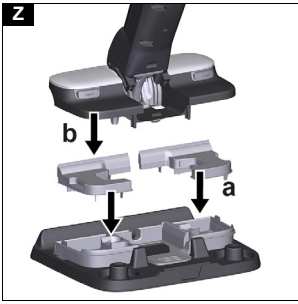
23

22

21







Содержание

Использование по назначению.....	169
Защита окружающей среды.....	169
Принадлежности и запасные части.....	169
Комплект поставки.....	169
Гарантия.....	169
Указания по технике безопасности.....	169
Символы на устройстве.....	170
Описание устройства.....	171
Монтаж.....	171
Ввод в эксплуатацию.....	171
Эксплуатация.....	171
Уход и техническое обслуживание.....	173
Помощь при неисправностях.....	175
Технические характеристики.....	176

Использование по назначению

Использовать устройство только с аккумуляторными блоками и зарядными устройствами системы KÄRCHER Battery Power 4 B.

BP 4V

Подходящие аккумуляторные блоки отмечены символом BP 4 B.



Заряжать аккумуляторный блок только с помощью допущенных зарядных устройств.

Поломоечная машина предназначена исключительно для очистки твердых напольных покрытий в домашнем хозяйстве и исключительно для применения на твердых, водостойких напольных покрытиях. Не чистить чувствительные к воде покрытия как, например, необработанные пробковые полы, поскольку может проникнуть влага и повредить пол. Устройство подходит для очистки ПВХ, линолеума, плитки, каменных поверхностей, восшеного и обработанного маслом паркета, ламината, а также всех не чувствительных к воде напольных покрытий.

Защита окружающей среды



Упаковочные материалы поддаются вторичной переработке. Упаковку необходимо утилизировать без ущерба для окружающей среды.



Электрические и электронные устройства часто содержат ценные материалы, пригодные для вторичной переработки, и зачастую такие компоненты, как батареи, аккумуляторы или масло, которые при неправильном обращении или ненадлежащей утилизации представляют потенциальную опасность для здоровья и окружающей среды. Тем не менее, данные компоненты необходимы для правильной работы устройства. Устройства, обозначенные этим символом, запрещено утилизировать вместе с бытовыми отходами.

Указания по компонентам (REACH)

Для получения актуальной информации о компонентах см. www.kaercher.de/REACH

Принадлежности и запасные части

Использовать только оригинальные принадлежности и запасные части. Только они

гарантируют безопасную и бесперебойную работу устройства.

Для получения информации о принадлежностях и запчастях см. www.kaercher.com.

Комплект поставки

Комплектация устройства указана на упаковке. При распаковке устройства проверить комплектацию. При обнаружении недостающих принадлежностей или повреждений, полученных во время транспортировки, следует уведомить торговую организацию, продавшую устройство.

Гарантия

В каждой стране действуют соответствующие условия гарантии, установленные нашей дочерней сбытовой компанией. Возможные неисправности устройства в течение гарантийного срока мы устраняем бесплатно, если причина заключается в дефектах материалов или производственном браке. В случае возникновения претензий в течение гарантийного срока просьба обращаться с чеком о покупке в торговую организацию, продавшую изделие, или в ближайшую уполномоченную службу сервисного обслуживания. (Адрес указан на обороте)

Дата выпуска отображается на заводской табличке в закодированном виде. При этом отдельные цифры имеют следующее значение::

Пример: 30190

3 год выпуска

0 столетие выпуска

1 десятилетие выпуска

9 вторая цифра месяца выпуска

0 первая цифра месяца выпуска

Таким образом, в данном примере код 30190 означает дату выпуска 09 / (2)013.

Указания по технике безопасности

Перед первым использованием устройства следует ознакомиться с настоящими указаниями по технике безопасности, настоящей оригинальной инструкцией по эксплуатации, указаниями по технике безопасности, которые прилагаются к аккумуляторному блоку, а также с оригинальной инструкцией по эксплуатации аккумуляторного блока и стандартного зарядного устройства. Действовать в соответствии с ними. Следует сохранить документацию для дальнейшего пользования или для следующего владельца. Наряду с указаниями, содержащимися в инструкции по эксплуатации, соблюдать также общие законодательные положения по технике безопасности и предотвращению несчастных случаев.

Степень опасности

⚠ ОПАСНОСТЬ

- Указание относительно непосредственно грозящей опасности, которая приводит к тяжелым травмам или к смерти.

⚠ ПРЕДУПРЕЖДЕНИЕ

- Указание относительно возможной потенциально опасной ситуации, которая может привести к тяжелым травмам или к смерти.

⚠ ОСТОРОЖНО

- Указание на потенциально опасную ситуацию, которая может привести к получению легких травм.

ВНИМАНИЕ

- Указание относительно возможной потенциально опасной ситуации, которая может повлечь за собой материальный ущерб.

Электрические компоненты

⚠ ОПАСНОСТЬ ● Не погружать устройство в воду. ● Запрещено прикасаться к контактам или проводам. ● Не подвергать устройство с аккумуляторным блоком воздействию прямых солнечных лучей, тепла или огня.

⚠ ПРЕДУПРЕЖДЕНИЕ ● Выключать устройство перед всеми работами по уходу и техобслуживанию. ● Устройство имеет электрические компоненты, поэтому его нельзя мыть под проточной водой.

⚠ ОСТОРОЖНО ● Работы по ремонту поручать только авторизованной сервисной службе. ● Перед каждым использованием проверять устройство и принадлежность на исправность и безопасность эксплуатации. Не использовать устройство, если оно повреждено.

ВНИМАНИЕ ● Не вставлять предметы в крепление аккумулятора, кроме аккумуляторных блоков системы KÄRCHER Battery Power 4 В.

Безопасная работа

⚠ ОПАСНОСТЬ ● Опасность удушья. Упаковочную пленку хранить в недоступном для детей месте.

⚠ ПРЕДУПРЕЖДЕНИЕ ● Использовать устройство только по назначению. Учитывать местные особенности и при работе с устройством следить за претельными лицами, находящимися поблизости, особенно детьми. ● В опасных зонах (например, на завравках) соблюдать соответствующие правила техники безопасности. Запрещено эксплуатировать устройство во взрывоопасных помещениях.

● Детям и лицам, не ознакомленным с настоящим руководством, запрещается эксплуатировать данное устройство. Местные правила могут ограничивать возраст оператора. ● Устройство не предназначено для использования детьми или лицами с ограниченными физическими, сенсорными или умственными способностями или лицами, не ознакомленными с этими инструкциями. ● Лица с ограниченными физическими, сенсорными или умственными способностями, а также лица, не обладающие необходимым опытом и знаниями, могут использовать устройство только в том случае, если они находятся под надлежащим присмотром или прошли инструктаж компетентного лица относительно безопасного использования

оборудования и осознают возможные риски. ● Не разрешать детям играть с устройством. ● Следить за тем, чтобы дети не играли с устройством. ● Когда устройство остывает, его следует хранить в недоступном для детей месте. ● Детям разрешено проводить очистку и обслуживание устройства только под присмотром. ● Держать части тела (например, пальцы, волосы) подальше от вращающихся цилиндрических щеток. ● Опасность травмирования острыми предметами (например, осколками). Защищать руки во время очистки вибрационной головки.

⚠ ОСТОРОЖНО ● Не использовать прибор, если он ранее падал и имеет признаки повреждения или негерметичности.

● Эксплуатировать и хранить устройство только в соответствии с описанием и рисунком. ● Опасность несчастных случаев и повреждений вследствие опрокидывания устройства. Перед проведением любых работ с устройством или на нем необходимо принять устойчивое положение. ● Запрещается оставлять работающее устройство без присмотра.

ВНИМАНИЕ ● Повреждение устройства.

Запрещено заливать в бак для воды растворители, жидкости, содержащие растворители, или неразбавленные кислоты (например, моющие средства, бензин, разбавители красок и ацетон). ● Включать устройство только в том случае, если установлены баки для чистой и грязной воды. ● Не собирать устройством острые или крупные предметы, такие как осколки, гравий или детали игрушек. ● Не заливать в бак для чистой воды уксусную кислоту, средство для удаления известкового налета, эфирные масла или подобные вещества. Также следить за тем, чтобы эти вещества не попали в устройство. ● Использовать устройство только на твердых полах с водонепроницаемым покрытием, например лакированном паркете, эмалированной плитке или линолеуме. ● Не использовать устройство для очистки ковров и ковровых покрытий. ● Не перемещать устройство по напольной решетке систем конвекторного отопления. Устройство не может поглощать вытекающую воду при его перемещении по решетке. ● Во время длительных перерывов и после использования следует выключать устройство с помощью главного выключателя/приборного выключателя. ● Не разрешается эксплуатация устройства при температуре ниже 0 °С. ● Обеспечить защиту устройства от дождя. Не хранить устройство под открытым небом.

Символы на устройстве



⚠ ОПАСНОСТЬ

Опасность поражения током
В устройстве имеются электрические компоненты. Не мыть устройство под проточной водой. Не погружать устройство в воду.

Описание устройства

В данной инструкции по эксплуатации приведено описание устройства с максимальной комплектацией. Комплектация отличается в зависимости от модели (см. упаковку).

Рисунки см. на страницах с рисунками.

Рисунок А

- ① Переключатель ВКЛ./ВЫКЛ.
- ② Кнопка для настройки уровня очистки
Переключение между уровнями очистки 1 и 2
- ③ Индикатор «Уровень очистки 2» на дисплее
Увеличение числа оборотов цилиндрических щеток и количества воды
- ④ Индикатор «Уровень очистки 1» на дисплее
Нормальное число оборотов цилиндрических щеток и количества воды
- ⑤ Индикатор «MIN MAX» (красный) на дисплее
Бак для чистой воды пуст
Бак для грязной воды заполнен
- ⑥ Индикатор «Аккумулятор» (зеленый) на дисплее
Индикатор продолжительности работы аккумулятора
- ⑦ Защита от проскальзывания рукоятки
- ⑧ Рукоятка
- ⑨ Бак для чистой воды
- ⑩ Аккумуляторные блоки (KÄRCHER Battery Power 4 В)
- ⑪ Быстрозарядное устройство Duo (KÄRCHER Battery Power 4 В)
- ⑫ Крепление аккумулятора
- ⑬ Съёмные фильтры для улавливания волос
- ⑭ Щеточная головка
- ⑮ Кнопка разблокировки фильтра для улавливания волос
- ⑯ Кнопка разблокировки рукоятки
- ⑰ Язычок бака для грязной воды
- ⑱ Бак для грязной воды
- ⑲ Универсальные цилиндрические щетки
- ⑳ * Цилиндрические щетки для каменных полов
- ㉑ Чистящая щетка
- ㉒ Моющее средство RM 536 (30 мл)
- ㉓ * Моющее средство RM 536 (500 мл)
- ㉔ * Моющее средство RM 537 (30 мл)
- ㉕ Станция парковки и очистки
- ㉖ Возвышения для хранения цилиндрических щеток

* опция

Монтаж

Установка рукоятки

1. Удерживать базовое устройство.

2. Вставить рукоятку до упора в базовое устройство до щелчка. Рукоятка должна быть надежно зафиксирована в устройстве.

Рисунок В

Ввод в эксплуатацию

Зарядка аккумуляторных блоков

1. Зарядить аккумуляторные блоки (см. инструкции по эксплуатации и инструкции по технике безопасности для аккумуляторного блока и зарядного устройства).

Рисунок С

Установка аккумуляторных блоков

1. Вставить аккумуляторные блоки в крепление на устройстве до щелчка.

Рисунок D

Установка бака для грязной воды

1. Поставить бак для грязной воды на пол.
2. Установить устройство на бак для грязной воды и нажать вниз так, чтобы бак для грязной воды защелкнулся с характерным щелчком.

Рисунок E

Бак для грязной воды должен быть надежно зафиксирован в устройстве.

Установка цилиндрических щеток

1. Навинтить цилиндрические щетки на держатели до упора.

Рисунок F

2. Обратит внимание на цветовой назначение внутренней стороны щетки и держателя на устройстве (например, синий к синему).
3. После установки перепроверить, что цилиндрические щетки надежно закреплены.

Заполнение бака для чистой воды

1. Взять бак для чистой воды сбоку за утопленные ручки и извлечь его из устройства.
 2. Открыть замок бака и повернуть в сторону.
- Рисунок G**
3. Заполнить бак для чистой воды холодной или теплой чистой водой.
 4. При необходимости в бак для чистой воды залить моющее средство или средство для ухода KÄRCHER.

ВНИМАНИЕ

Передозировка или недостаточная дозировка моющего средства или средства для ухода может привести к неудовлетворительным результатам очистки.

Соблюдать рекомендацию по дозированию моющего средства или средства для ухода.

5. Закрыть крышку бака.
6. Вставить бак для чистой воды в устройство.

Рисунок H

Бак для чистой воды должен быть надежно зафиксирован в устройстве.

Эксплуатация

Общие указания по обслуживанию

ВНИМАНИЕ

Влажность

По повреждению имущества при использовании на чувствительных полах

Перед использованием устройства проверить пол на водонепроницаемость в незаметном месте. Не чистить чувствительные к воде покрытия как, например, необработанные пробковые полы, поскольку может проникнуть влага и повредить пол.

ВНИМАНИЕ

Ущерб имуществу

Поверхность устройства острыми, крупными, громоздкими предметами.

Нельзя хранить и использовать устройство на затвердевшей грубой грязи и предметах, так как части могут застрять под баком для грязной воды и вызвать царапины на полу и баке.

Перед началом работы и хранением устройства уалить такие предметы, как осколки, галька, винты или детали игрушек с пола.

Рисунок АF

Примечание

- Для предотвращения появления полосатого узора, перед применением на чувствительных поверхностях, например, из дерева или керамогранита, необходимо проверить устройство в малозаметном месте.
- Не фиксировать в одном положении, постоянно передвигать во время чистки.
- Следовать инструкциям производителя напольного покрытия.

Примечание

Работать задним ходом по направлению к двери, чтобы не оставалось следов на только что вымытом полу.

Рисунок АG

- Очистка пола осуществляется путем перемещения устройства вперед-назад со скоростью пылесоса.

Примечание

Для достижения оптимального результата постирать цилиндрические щетки в стиральной машине при 60 °C перед первым использованием.

ВНИМАНИЕ

Материальный ущерб из-за незакрепленных цилиндрических щеток

Стиральная машина может быть повреждена. Поместить щетки в сетку для стирки белья и загрузить в стиральную машину дополнительную белье.

ВНИМАНИЕ

Повреждения при очистке цилиндрических щеток с использованием кондиционера для белья или вследствие использования сушилки

Повреждение микроволокон

Не использовать кондиционер для белья при очистке в стиральной машине.

Не класть цилиндрические щетки в сушилку.

Начало работы

ВНИМАНИЕ

Неконтролируемое перемещение

Повреждение устройства и имущества

При включении устройства щетки начинают вращаться.

Прочно держаться за рукоятку, чтобы устройство не двигалось само по себе.

⚠ ОСТОРОЖНО

Опасность травмирования

При включении устройства щетки начинают вращаться. Неконтролируемое движение может привести к травмам.

Прочно держаться за рукоятку, чтобы устройство не двигалось само по себе.

ВНИМАНИЕ

Бак для чистой или грязной воды не установлен

Ущерб имуществу

Перед началом уборки убедиться, что бак для чистой воды заполнен водой, а бак для грязной воды установлен в устройство.

1. Нажать включатель ВКЛ./ВЫКЛ.

Рисунок I

Устройство включается.

Загорится индикатор уровня очистки 1 для нормального числа оборотов цилиндрических щеток и количества воды.

2. Подождать, пока цилиндрические щетки не начнут вращаться.

3. Переключиться на уровень очистки 2, используя кнопку для настройки уровня очистки.

Рисунок J

Число оборотов цилиндрических щеток и количество воды увеличиваются.

На дисплее загорается индикатор уровня очистки 2.

4. Перемещать устройство вперед и назад, пока цилиндрические щетки не будут достаточно увлажнены.

Примечание

Настройка уровня очистки 1 или уровня очистки 2 зависит от очищаемой поверхности (например, деревянного или каменного пола).

При первом вводе в эксплуатацию устройство установлено на уровень очистки 1.

После прерывания работы или повторного ввода в эксплуатацию всегда активируется последняя настройка уровня очистки.

Продолжительность работы аккумулятора

На индикаторе «Аккумулятор» на дисплее отображается время работы аккумулятора:

- Светятся 3 светодиода — продолжительность работы аккумулятора от 70 % до 100 %
- Светятся 2 светодиода — продолжительность работы аккумулятора от 40 % до 70 %
- Светится 1 светодиод — продолжительность работы аккумулятора от 20 % до 40 %

Рисунок L

Начало и остановка движения роликов и оптические сигналы предупреждают о разряженном аккумуляторе.

- Примерно за 5 минут до разрядки аккумулятора мигает самый нижний светодиод, а цилиндрические щетки вращаются три раза в виде быстрого движения в режиме старт-стоп.
- После разрядки аккумулятора и выключения устройства все светодиоды мигают в течение 30 секунд.

Опорожнение бака для грязной воды и заполнение чистящей жидкости

1. Нажать выключатель ВКЛ./ВЫКЛ.
Устройство выключается.
2. Зафиксировать щеточную головку ногой и надавить рукоятку вперед.
Устройство остановится само по себе.

Рисунок М

3. Отсоединить бак для грязной воды: встать ногой на язычок бака для грязной воды и надавить рукоятку вперед.

Рисунок N

Бак для грязной воды отсоединится от устройства.

4. Для слива воды не переносить бак для грязной воды за верхние крышки, а переносить горизонтально, удерживая обеими руками.
5. Опорожнить бак для грязной воды через отверстия. Если грязь присохла, снять крышки бака для грязной воды и промыть бак для грязной воды чистой водой.

Рисунок O

6. Установить бак для грязной воды (см. главу *Установка бака для грязной воды*).
 - Если бак для чистой воды пустой, на дисплее загорается индикатор «MIN MAX» (красный).

Рисунок K

7. Заполнить бак для чистой воды (см. главу *Заполнение бака для чистой воды*).

ВНИМАНИЕ

Опасность из-за утечки воды

Опасность повреждения

Опорожнять бак для грязной воды каждый раз при опорожнении бака для чистой воды, и перед заполнением бака для чистой воды во избежание переполнения бака для грязной воды.

Приостановка работы

ВНИМАНИЕ

Влажные цилиндрические щетки

Повреждение чувствительных полов от воздействия влаги

При продолжительных перерывах в работе следует ставить устройство на станцию парковки и очистки, чтобы предотвратить повреждение чувствительных полов влажными цилиндрическими щетками.

1. Нажать выключатель ВКЛ./ВЫКЛ.
Устройство выключается.
2. Зафиксировать щеточную головку ногой и надавить рукоятку вперед.
Устройство остановится само по себе.

Рисунок M

3. Установить устройство на станцию парковки и очистки.

Окончание работы

1. Нажать выключатель ВКЛ./ВЫКЛ.
Устройство выключается.
2. Зафиксировать щеточную головку ногой и надавить рукоятку вперед.
Устройство остановится само по себе.

Рисунок M

3. Установить устройство на станцию парковки и очистки.

Рисунок Y

ВНИМАНИЕ

Присохшая грязь

Присохшая грязь может надолго повредить устройство.

Рекомендуется полностью очистить устройство после каждого использования.

4. Очистить устройство (см. главу *Очистка щеточной головки путем промывки*).

Хранение устройства

ВНИМАНИЕ

Жидкости / влажная грязь

Если во время хранения в устройстве еще находится жидкость / влажная грязь, это может привести к появлению неприятного запаха.

При хранении устройства полностью слить воду из баков для чистой и грязной воды.

С помощью щетки для очистки удалить волосы и частицы грязи из фильтра для волос на нижнем кожухе щеточной головки.

Дать очищенным цилиндрическим щеткам высохнуть на воздухе, например, на возвышениях на станции парковки. Не класть влажные цилиндрические щетки в закрытые шкафы для высыхания.

1. Дать пустому баку для грязной воды высохнуть, прежде чем устанавливать его в устройство.
2. Установить устройство на станцию парковки и очистки.

Рисунок Z

3. Нажать кнопку разблокирования ручки.
4. Потянуть ручку вверх.
5. Повесить ручку на устройстве за петлю.

Рисунок AA

6. Для сушки положить мокрые цилиндрические щетки на возвышения станции парковки и очистки.

Рисунок AB

7. Извлечь аккумуляторные блоки (см. главу *Снятие аккумуляторных блоков*).
8. Зарядить аккумуляторные блоки, см. инструкции по эксплуатации и инструкции по технике безопасности для аккумуляторного блока и зарядного устройства.
9. Хранить устройство в сухих помещениях.

Рисунок AD

Снятие аккумуляторных блоков

Примечание

При длительных перерывах в работе следует извлекать аккумуляторные блоки из устройства и предохранять их от несанкционированного использования.

1. Нажать выключатель ВКЛ./ВЫКЛ.
Устройство выключается.
2. Нажать кнопки разблокировки аккумуляторных блоков и извлечь их из креплений.

Рисунок AE

Уход и техническое обслуживание

Общие указания

⚠ ПРЕДУПРЕЖДЕНИЕ

*Опасность при случайном запуске устройства
Опасность травмирования*

Перед проведением любых работ на устройстве следует извлечь аккумуляторные блоки.

Очистка щеточной головки путем промывки

ВНИМАНИЕ

Остатки грязи или моющего средства

Бак для грязной воды и фильтры для волос необходимо регулярно очищать, чтобы грязь не собиралась в баке или фильтрах для волос. Если устройство не очищать после завершения работы, частицы грязи могут засорить фильтры для волос и щели. Кроме того, скопление грязи и бактерий может стать причиной неприятного запаха в устройстве.

После завершения работы поместить устройство в станцию парковки и очистки и запустить процесс промывки.

Чистить щеточную головку на станции парковки и очистки только путем автоматического процесса промывки, а не заливая воду в станцию отдельно. Следить за тем, чтобы бак для грязной воды был установлен.

Не держать нижнюю часть щеточной головки под водой.

1. Нажать выключатель ВКЛ./ВЫКЛ. Устройство выключается.
2. Зафиксировать щеточную головку ногой и надавить рукоятку вперед. Устройство остановится само по себе.

Рисунок М

3. Отсоединить бак для грязной воды: встать ногой на язычок бака для грязной воды и надавить рукоятку вперед.

Рисунок N

4. Опорожнить бак для грязной воды и установить его на место до щелчка (см. главу *Опорожнение бака для грязной воды и заполнение чистящей жидкости*).

5. Поместить устройство в станцию парковки и очистки с пустым баком для грязной воды.
6. Заполнить бак для чистой воды 100 мл чистой воды без моющих средств и средств для ухода до отметки на наклейке (см. главу *Заполнение бака для чистой воды*).

Рисунок P

Примечание

Добавления моющих средств в процессе промывки не требуется.

7. Одновременно нажать и удерживать выключатель ВКЛ./ВЫКЛ. и кнопку для установки уровня очистки в течение 3 секунд.

Рисунок Q

8. Индикаторы на дисплее загораются несколько раз сверху вниз. Процесс промывки начинается и длится в общем примерно 90 секунд.

Рисунок R

Примечание

В начале процесса промывки вода поступает из бака для чистой воды на цилиндрические щетки в течение прибл. 45 секунд. В течение этого времени устройство не издает звуков. Только в конце процесса промывки цилиндрические щетки начинают вращаться в течение прибл. 30 секунд.

9. После завершения процесса промывки индикатор «MIN MAX» (красный) на дисплее мигает в течение 10 секунд.

Рисунок K

10. Отсоединить бак для грязной воды: встать ногой на язычок бака для грязной воды и надавить рукоятку вперед.

Рисунок N

11. Опорожнить и очистить бак для грязной воды (см. главу *Очистка бака для грязной воды*).
12. Нажать клавиши разблокирования фильтра для волос.

Фильтры для волос отсоединяются.

13. Извлечь и очистить фильтры для волос (см. главу *Очистка фильтров для волос*).

Рисунок S

14. Извлечь и очистить цилиндрические щетки (см. главу *Очистка цилиндрических щеток*).

Рисунок T

15. Если в баке для чистой воды все еще есть вода, снять и опорожнить бак для чистой воды.

Очистка бака для грязной воды

ВНИМАНИЕ

Присохшая грязь

Присохшая грязь может надолго повредить устройство.

Регулярно очищать бак для грязной воды.

Информацию об индикаторе бака для грязной воды на дисплее и порядке действий при очистке бака для грязной воды см. в главе *Опорожнение бака для грязной воды и заполнение чистящей жидкости*.

1. Снять крышки бака для грязной воды.
2. Очистить бак для грязной воды и крышки чистой водой.

Рисунок U

3. Кроме того, бак для грязной воды можно помыть в посудомоечной машине.

Примечание

В результате мойки в посудомоечной машине резинки на крышках бака для грязной воды могут стать липкими, но герметичность нарушена не будет.

Очистка цилиндрических щеток

ВНИМАНИЕ

Остатки моющего средства в цилиндрических щетках

Пенообразование

Помыть цилиндрические щетки под проточной водой после каждого использования или постирать щетки в стиральной машине.

ВНИМАНИЕ

Повреждения при очистке цилиндрических щеток с использованием кондиционера для белья или вследствие использования сушилки

Повреждение микрофибры

Не использовать кондиционер для белья при очистке в стиральной машине.

Не класть цилиндрические щетки в сушилку.

ВНИМАНИЕ

Материальный ущерб из-за незакрепленных цилиндрических щеток

Стиральная машина может быть повреждена. Поместить щетки в сетку для стирки белья и загрузить в стиральную машину дополнительное белье.

1. Нажать выключатель ВКЛ./ВЫКЛ.
Устройство выключается.
2. Зафиксировать щеточную головку ногой и надавить рукоятку вперед.
Устройство остановится само по себе.
Рисунок М
3. Установить устройство на станцию парковки и очистки.
Рисунок Y
4. Выкрутить цилиндрические щетки на потайной ручке.
Рисунок T
5. Промыть щетки под проточной водой или постирать в стиральной машине макс. при 60 °C без моющего средства.
Рисунок V
6. Очистить привод цилиндрических щеток влажной тканью.
7. Для сушки положить мокрые цилиндрические щетки на возвышения станции парковки и очистки.
Рисунок АВ
8. Хранить устройство в сухих помещениях.
Рисунок АД

Очистка фильтров для волос

ВНИМАНИЕ

Присохшая грязь

Присохшая грязь может надолго повредить устройство.

Рекомендуется полностью очищать устройство после каждого использования.

ВНИМАНИЕ

Присохшая грязь

Присохшая грязь может надолго повредить устройство.

Регулярно очищать оба фильтра для волос щеткой.

ВНИМАНИЕ

Повреждения вследствие очистки фильтров для волос в посудомоечной машине

В результате процесса промывки край скребка может деформироваться и больше не будет правильно прилегать к щеткам. Это ухудшает результат очистки.

Мыть фильтры для волос не в посудомоечной машине, а под проточной водой.

1. Нажать выключатель ВКЛ./ВЫКЛ.
Устройство выключается.
2. Зафиксировать щеточную головку ногой и надавить рукоятку вперед.
Устройство остановится само по себе.
Рисунок М
3. Установить устройство на станцию парковки и очистки.
Рисунок Y
4. Нажать клавиши разблокирования фильтра для волос.
Рисунок S
Фильтры для волос отсоединяются и могут быть сняты.
5. Промыть оба фильтра для волос под проточной водой.
6. Удалить застрявшую грязь, например, из гребня фильтра щеткой.
Рисунок X
Рисунок W

7. Вставить фильтры для волос в щеточную головку и защелкнуть их. Оба фильтра для волос должны быть надежно зафиксированы в устройстве.
Рисунок АС

Чистящее средство и средство для ухода

ВНИМАНИЕ

Использование неподходящих моющих средств и средств для ухода

Использование неподходящих моющих средств и средств для ухода может повредить устройство и привести к аннулированию гарантии.

Использовать только моющие средства KÄRCHER.

Обратить внимание на правильную дозировку.

Примечание

При необходимости для очистки полов использовать моющие средства или средства для ухода KÄRCHER.

- Соблюдать информацию производителя относительно дозировки моющего средства и средства для ухода.
- Чтобы избежать пенообразования, наполнить бак для чистой воды сначала водой, а затем моющим средством или средством для ухода.
- Во избежание переполнения оставлять место для моющего средства или средства для ухода при заполнении водой. Для этого обращать внимание на маркировку «Max» на баке для чистой воды.

Помощь при неисправностях

Зачастую неисправности имеют простые причины, поэтому с помощью следующего обзора их можно устранить самостоятельно. В случае сомнения или при возникновении не описанных здесь неисправностей следует обращаться в уполномоченную службу сервисного обслуживания.

Аппарат не работает

Неправильно установлены аккумуляторные блоки в устройстве.

- Вставить аккумуляторные блоки в крепление на устройстве до щелчка.

Слишком низкий уровень заряда аккумуляторных блоков.

- Зарядить аккумуляторные блоки, см. главу *Зарядка аккумуляторных блоков*.

Аккумуляторные блоки или зарядное устройство неисправны.

- Заменить аккумуляторные блоки или зарядное устройство, см. главу *Использование по назначению*.

Светодиодный индикатор неисправностей (индикатор «Аккумулятор» на дисплее) мигает при включении устройства, а устройство не запускается

Аккумуляторные блоки разряжены.

- Зарядить аккумуляторные блоки, см. главу *Зарядка аккумуляторных блоков*.

Светодиодный индикатор неисправностей (индикатор «Аккумулятор» на дисплее) мигает во время работы

Устройство перегревается во время работы (например, при высоких температурах окружающей среды).

- Прервать работу и дать устройству остыть.

- Если устройство выключается, дать устройству остыть.

Устройство не включается, пока не остынет.

Индикатор на дисплее загорается несколько раз сверху вниз

Устройство находится в 90-секундном процессе промывки для очистки щеточной головки

- Подождать примерно 90 секунд. После этого процесс промывки завершается, и индикатор на дисплее больше не загорается (см. главу *Очистка щеточной головки путем промывки*).

Устройство не собирает грязь

В баке для чистой воды нет воды. Загорается индикатор «MIN MAX» (красный) на дисплее.

- Долить воду в бак для чистой воды, см. главу *Опорожнение бака для грязной воды и заполнение чистящей жидкостью*.

Бак для чистой воды установлен в устройстве неправильно.

- Вставить бак для чистой воды, чтобы он надежно был зафиксирован в устройстве.

Бак для грязной воды отсутствует или неправильно установлен в устройстве.

- Вставить бак для грязной воды в устройство до щелчка.

Фильтры для волос отсутствуют или неправильно установлены в устройстве.

- Вставить фильтры для волос правильно в устройство.

Цилиндрические щетки отсутствуют или неправильно установлены в устройстве.

- Вставить цилиндрические щетки или навинтить щетки на держатели до упора.

Цилиндрические щетки загрязнены или изношены.

- Очистить цилиндрические щетки (см. главу *Очистка цилиндрических щеток*) или заменить их.

Цилиндрические щетки слишком сухие

Цилиндрические щетки недостаточно увлажнены.

- Смочить цилиндрические щетки, см. главу *Начало работы*.
- Намочить цилиндрические щетки под краном, выжать их и вставить в устройство.

Цилиндрические щетки вываливаются из крепления и вращение не начинается

После нажатия переключателя ВКЛ./ВЫКЛ. сразу началось движение вперед или назад.

- После нажатия переключателя ВКЛ./ВЫКЛ. подождите, пока цилиндрические щетки не начнут вращаться, и только после этого следует начать движение вперед или назад.

Неудовлетворительный результат уборки

Цилиндрические щетки не были постираны перед первым использованием.

- Постирать цилиндрические щетки в стиральной машине при температуре 60 °С. Указания см. в главе *Общие указания по обслуживанию*.

Цилиндрические щетки грязные.

- Очистить цилиндрические щетки, см. главу *Очистка цилиндрических щеток*.

Цилиндрические щетки недостаточно увлажнены.

- Смочить цилиндрические щетки, см. главу *Начало работы*.

Использовалось неправильное моющее средство или неправильная дозировка.

- Использовать только моющие средства KÄRCHER и следить за правильной дозировкой.

На полу присутствуют остатки посторонних моющих средств.

- Тщательно очистить цилиндрические щетки от остатков моющего средства.
- Несколько раз помыть пол с помощью устройства и чистых цилиндрических щеток без использования моющего средства. Остатки чистящего средства на полу удаляются.

Водопоглощение не оптимальное

Фильтры для волос неправильно установлены в устройстве.

- Вставить фильтры для волос правильно в устройство.

Цилиндрические щетки изношены.

- Заменить цилиндрические щетки.

Устройство теряет грязную воду

Бак для грязной воды полный.

- Немедленно опорожнить бак для грязной воды, см. главу *Опорожнение бака для грязной воды и заполнение чистящей жидкостью*.

Бак для грязной воды установлен в устройстве неправильно.

- Вставить бак для грязной воды в устройство до щелчка. Бак для грязной воды должен быть надежно зафиксирован в устройстве.

Фильтры для волос неправильно установлены в устройстве.

- Вставить фильтры для волос правильно в устройство.

Бак для грязной воды поврежден.

- Обратиться в авторизованную сервисную службу.

Устройство цепляется за швы при использовании

Выступы на нижней стороне бака для грязной воды повреждены или изношены.

- Обратиться в авторизованную сервисную службу.

Технические характеристики

		FC 4-4
Электрическое подключение		
Напряжение	V	7,2 - 7,4
Степень защиты		IPX4
Класс защиты устройства		III
Номинальная мощность устройства	W	30
Номинальное напряжение аккумуляторов	V	2x 3,6–3,7
Макс. время работы с полностью заряженными аккумуляторами (2 шт. по 2,5 Ач)	min	30
Заправочный объем		
Объем бака для чистой воды	ml	400
Объем бака для грязной воды	ml	200
Размеры и вес		
Масса (без принадлежностей и моющих жидкостей)	kg	3,5
Длина	mm	240
Ширина	mm	310